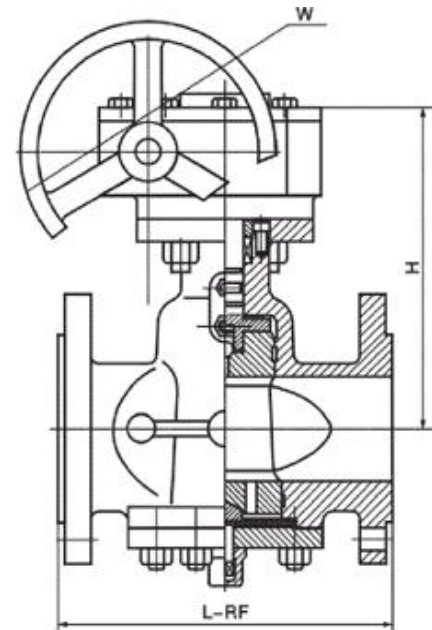
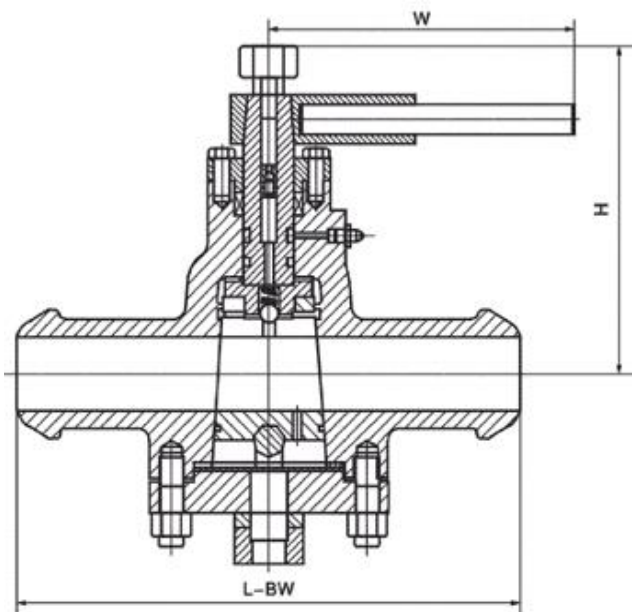


**主要零件材料 Material for main parts**

序号NO.	名称 Part name	材 质 Material
1	双头螺栓 Bolt	ASTM A193-B7, A193-B8, A193-B8M
2	六角螺母 Nut	ASTM A194-2H, A194-8, A194-8M
3	阀盖 Cover	ASTM A216-WCB ASTM A351-CF8, CF8M, CF3, CF3M
4	垫片 Gasket	柔性石墨+不锈钢 Flexible graphite+stainless steel, PTFE
5	塞子 Plug	ASTM A182-Gr.F6a ASTM A182-F22 ASTM A182-F304, F316, F321, F304L, F316L
6	阀体 Body	ASTM A216-WCB ASTM A351-CF8, CF8M, CF3, CF3M
7	阀杆 Stem	ASTM A182-Gr.F6a ASTM A182-F22 ASTM A182-F304, F316, F321, F304L, F316L
8	"O"型圈 "O"ring	丁腈橡胶 NBR
9	填料 Packing	柔性石墨 Flexible graphite, PTFE
10	填料压盖 Gland	ASTM A216-WCB ASTM A351-CF8, CF8M, CF3, CF3M
11	加油嘴 Oil nozzle	
12	止回阀 Check valve	
13	手柄 Wrench	ASTM A47-32510, A216 WCB



**AX47-150LB**

压力等级 Pressure		150LB														
口径 Size	mm	15	20	25	32	40	50	65	80	100	125	150	200	250	300	350
	in	1/2	3/4	1	1 1/4	1 1/2	2	2 1/2	3	4	5	6	8	10	12	14
L		108	117	127	140	165	178	190	203	229	254	267	292	330	356	381
H		180	180	185	200	214	215	250	270	300	340	365	400	450	510	590
W		400	400	500	500	600	600	820	820	300	300	320	320	350	380	380
重量(Kg) Weight		10	12	14	17	19	21	29	33	48	75	98	125	171	230	370

■ 注: 四寸及以上为蜗杆轮操作 4" or above with worm gear

**AX47-300LB**

压力等级 Pressure		300LB														
口径 Size	mm	15	20	25	32	40	50	65	80	100	125	150	200	250	300	350
	in	1/2	3/4	1	1 1/4	1 1/2	2	2 1/2	3	4	5	6	8	10	12	14
L		140	152	165	178	190	216	241	283	305	381	403	419	457	502	762
H		180	180	185	200	210	215	250	270	300	340	365	400	450	510	590
W		400	400	500	600	600	820	1000	1000	300	300	320	320	350	380	380
重量(Kg) Weight		12	14	16	19	21	24	31	36	61	86	130	190	255	380	560

■ 注: 四寸及以上为蜗杆轮操作 4" or above with worm gear

**AX47-600LB**

压力等级 Pressure		600LB														
口径 Size	mm	15	20	25	32	40	50	65	80	100	125	150	200	250	300	350
	in	1/2	3/4	1	1 1/4	1 1/2	2	2 1/2	3	4	5	6	8	10	12	14
L		165	190	216	229	241	292	330	356	432	508	559	660	787	838	889
H		180	180	185	200	210	215	250	270	300	340	365	400	450	510	590
W		400	400	500	500	600	600	820	820	300	300	320	320	350	380	380
重量(Kg) Weight		14	16	18	20	24	29	35	47	91	129	210	320	660	920	1250

■ 注: 四寸及以上为蜗杆轮操作 4" or above with worm gear

**AX47-900LB**

压力等级 Pressure		900LB														
口径 Size	mm	15	20	25	32	40	50	65	80	100	125	150	200	250	300	350
	in	1/2	3/4	1	1 1/4	1 1/2	2	2 1/2	3	4	5	6	8	10	12	14
L		229	229	254	279	305	368	419	381	457	559	610	737	838	965	1029
H		180	180	185	200	210	215	250	270	300	340	365	400	450	510	590
W		400	400	500	600	600	820	1000	1000	300	300	320	320	350	380	380
重量(Kg) Weight		17	29	21	24	30	37	44	65	110	160	255	380	810	1050	1460

■ 注: 四寸及以上为蜗杆轮操作 4" or above with worm gear