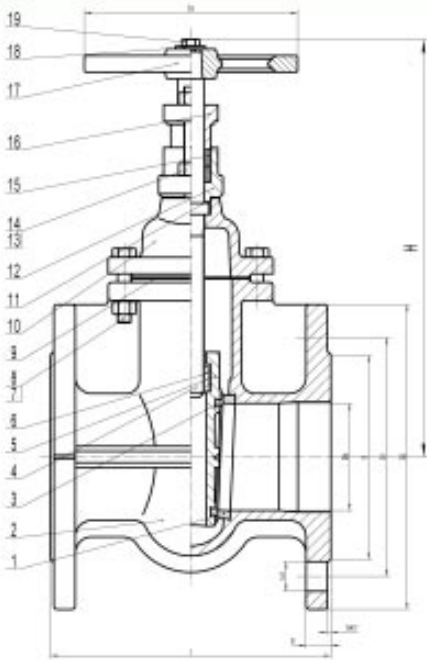


5DZ45T-10 (填料) 法蘭連接暗杆閘閥 (PACKING)FLANGE END NON-RISING STEM GATE VALVE



說明

1. 閘門的設計與制造按DIN3352的規定。
2. 閘門的結構長度符合BS EN558-1 第 14 系列。
3. 閘門的連接法蘭鑽孔尺寸按BS EN1092-2。

DESCRIPTION

- 1.Design,manufacture conforms to DIN 3352.
- 2.Face to face dimension conforms to series 14 of BS EN 558-1.
- 3.Flange drilled conforms to BS EN1092-2.

性能規範

SCOPE OF APPLICATION

公稱壓力	Norminal Pressure	1.0MPa	
適用介質	Suitable Medium	水、油、氣 water,oil,steam	
試驗壓力	Test pressure	強度 shell	1.5MPa
		密封 seat	1.1MPa
試驗時間	Test time	60S	
工作壓力	Working pressure	120℃	1.0MPa

結構尺寸——毫米

DIMENSIONS--MILLIMETERS

DN	L	D	D1	D2	B	f	n-d	Do	H
40	140	150	110	84	18	3	4-19	130	245
50	150	165	125	99	20	3	4-19	130	255
65	170	185	145	118	20	3	4-19	130	277
80	180	200	160	132	22	3	8-19	150	303
100	190	220	180	158	24	3	8-19	185	340
125	200	250	210	156	26	3	8-19	185	387
150	210	285	240	211	26	3	8-23	195	454
200	230	340	295	266	26	3	8-23	225	538
250	250	395	350	319	28	3	12-23	245	629
300	270	445	400	370	28	4	12-23	285	730

5DZ45T-10 (填料) 法蘭連接暗杆閘閥
(PACKING)FLANGE END NON-RISING STEM GATE VALVE

材料表 MATERIAL LIST

序號 NO.	零件名稱 Part	材 料 Material	德國標準 Germany Standard	中國標準 Chinese Standard
1	閘體密封圈 body seat ring	鑄黃銅 cast brass	DIN17666 G-CuZn37Pb	GB1176-87 ZCuZn40Pb2
2	閘體 body	鑄鐵 cast iron	DIN1691 GG25	GB9439-88 HT250
3	閘板密封圈 wedge seat ring	鑄黃銅 cast brass	DIN17666 G-CuZn37Pb	GB1176-87 ZCuZn40Pb2
4	閘杆 stem	不銹鋼 stainless steel	DIN17400 X20Cr13	GB1220-92 2Cr13
5	閘板 wedge	鑄鐵 cast iron	DIN1691 GG25	GB9439-88 HT250
6	閘杆螺母 stem nut	鑄黃銅 cast brass		GB1176-87 ZCuZn38Mn2Pb2
7	螺栓 bolt	鋼 steel	DIN17100 RSt37-2	GB700-88 Q235
8	螺母 nut	鋼 steel	DIN17100 RSt37-2	GB700-88 Q235
9	中法蘭墊片 gasket	石墨 graphite		GB3518-83 LC35-999
10	閘蓋 bonnet	鑄鐵 cast iron	DIN1691 GG25	GB9439-88 HT250
11	填料箱墊片 stuffing boxgasket	橡膠石墨 rubber graphite		
12	填料箱 stuffing box	鑄球鐵 ductile iron	DIN1693 GGG50	GB1348-88 QT500-7
13	雙頭螺栓 bolt	鋼 steel	DIN17100 RSt37-2	GB700-88 Q235
14	螺母 nut	鋼 steel	DIN17100 RSt37-2	GB700-88 Q235
15	填料 packing	石墨 graphite		GB3518-83 LC35-999
16	填料壓蓋 gland follower	球鐵 ductile iron	DIN1693 GGG50	GB1348-88 QT500-7
17	手輪 handwheel	鑄鐵 cast iron	DIN1691 GG25	GB9439-88 HT250
18	墊圈 washer	鋼 steel	DIN17100 RSt37-2	GB700-88 Q235
19	螺栓 bolt	鋼 steel	DIN17100 RSt37-2	GB700-88 Q235

Xiamen Jireh Industrial Co., Ltd.

Add: 1105 Block B Yucheng Bldg., No.51 Dongdu Road, Xiamen China

Tel: +86-592-5616848, 5616805

Fax: +86-592-5616958

E-mail: jireh@jirehvalve.com

www.jirehvalve.com